

Elkom 2009 erikoispainos

**Aiheita tässä numerossa mm:**

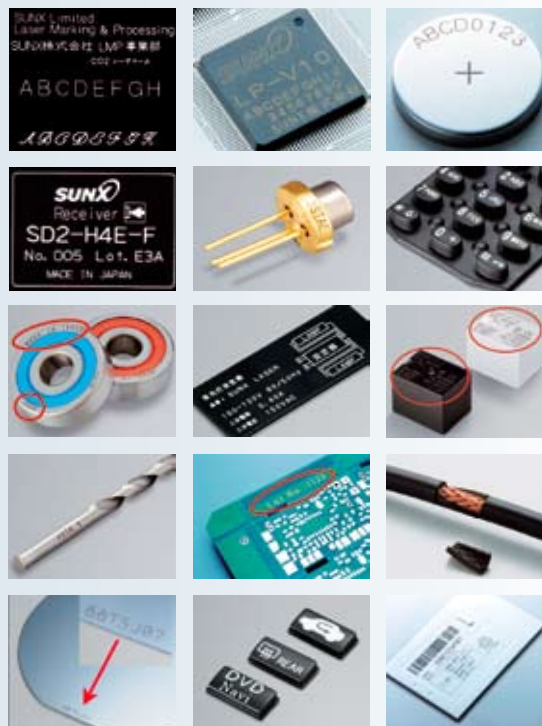
- Clare - CPC1560 - Solid State Relay with Integrated Current Limiting and thermal shutdown
- Clare Introduces New Addition to Family of 4-Pin 1-Form-A Solid State Relays with 5000V Input/Output Isolation
- High Energy Varistors ED80 Series
- Industrial handheld keyboard serie
- Industrial Grade High Voltage Ceramic Capacitors
- 6KV High Voltage Ceramic Capacitors
- Käykö laitteistosi kuumana? Meiltä löytyy siihen jäähdytysratkaisut
- Panasonicin lämpötilasäätimet selkeällä näytöllä.
- Puhaltimet
- Orion Fans julkaisee sarjan suorituskykyisiä tasavirtakäyttöisiä puhaltimia
- Valvo energian kulutustasi
- Tehorele aurinkokennoinvertterien verkkoliitäntään
- SFS-rele
- Hybridikontaktori
- Crydom julkaisee uuden suuritehoisen, piirikortille asennettavan puoli-johdereleen tasavirralla
- Your experts in Cab Controls
- Nopeasti energiaa LS Mtronin Superkondensaattorilla



**LASERMERKINTÄLAITTEET**



- Ei mustetta
- Ei tarroja
- Ei jätettä
- Ei haalistumista
- Merkkää suoraan tuotteeseen
- Siisti jälki!



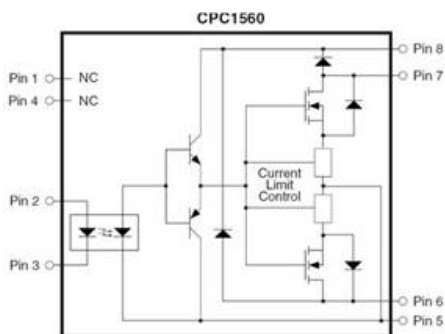


## Clare - CPC1560 - Solid State Relay with Integrated Current Limiting and thermal shutdown

The CPC1560 is a 1-Form-A (Single Pole, Normally Open) optically isolated MOSFET switch that provides fast turn-on of loads up to 600mA DC in a DC-Only configuration, 300mA AC in an AC/DC configuration and 3750Vrms of I/O isolation.

The CPC1560 incorporates thermal shutdown circuitry for improved survivability in harsh environments, and is designed to pass regulatory voltage surge requirements when provided with appropriate over-voltage protection circuitry.

- Built-In Active Current Limit Protection
- Thermal Shutdown
- Linear AC or DC Operation
- High Surge Capability
- Low Power Drive Requirements
- Fast Turn-On
- Surface Mount
- Tape & Reel Packaging



## IR:n uudet perusmosfetit tuovat 60% parannuksen kotelon virrankestoon

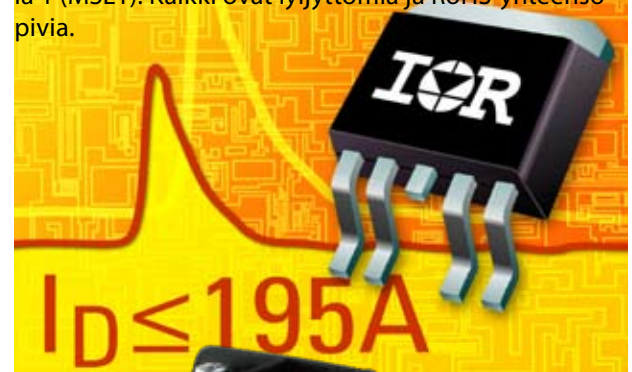
International Rectifier on julkaissut uuden suurivirtaisen sarjan trench-tyyppisiä HEXFET®-tehomosfetteja teollisuuden virtalähteisiin, suuritehoisiin tasavirtamoottoreihin sekä käsityökaluihin.

Uusien mosfettien kotelo sallii jopa 195 A maksimivirran, mikä merkitsee 60 % parannusta tyyppilliseen arvoon verrattuna. Nämä mosfetit, joiden päästösuunnan resistanssi (RDSon) on entisiä pienempi, ovat saatavana suosituissa TO-220-, D2PAK- ja TO-262-koteloissa. Huomattava on, että 7-nastaisessa D2PAK-kotelossa olevien mosfettien maksimivirta on 240 A, joten ne kuuluvat markkinoiden kestävimpien pintaliitettävien mosfettien joukkoon. Lisäksi on RDS(on)-arvo 7-nastaisessa D2PAK-kotelossa pienempi kuin tavanomaisessa D2PAK-kotelossa.

Näiden koteloiden parempi virran kestävyys suojaa piirejä entistä paremmin haitallisilta transienteilta ja auttaa samalla vähentämään osien lukumäärää rinnakaistyyppisissä rakenteissa, joissa suuri virta jakaantuu usean mosfetin kesken.

International  
**IR** Rectifier

N-kanavaisten mosfettien jännitealue on 60...200 V ja ne kuuluvat teollisuusluokkaan kosteudenkestotaso 1 (MSL1). Kaikki ovat lyijyttömiä ja RoHS-yhteensopivia.



## High Energy Varistors ED80 Series

ED80 types are heavy-duty metal oxide varistors designed mainly for industrial applications. They offer excellent surge protection for various electronic equipment: windmills, traffic and railway signal systems, communication equipment, waterworks, automatic control devices for power distribution, oil drilling and mining equipment (dredgers, cranes, etc.). ED80 housings offer an excellent protection also when they are exposed to different kinds of vibrations, dust, moisture, etc.

### Main Features:

- 130 V – 1100 V
- 660 J – 6000 J
- 100000 A



- Wide Operating Voltage Range VRMS
- High Energy Absorption Capability Wmax (2 ms)
- High Maximum Discharge Current Capability Imax (8/20 μs)
- Rigid Terminals for Secure Wire Contact
- Case Design Provides Complete Electrical Isolation of Disc Assembly
- Thermo Decoupling Device
- Remote Signalization With Micro switch and Remote Terminal

## Industrial handheld keyboard serie

NSI has completed its new range of industrial handheld keyboards. This serie of six membrane keyboards are available with or without pointing device.

The membrane is from a hardened polyester, resistant to liquids, oils, most acids and to scratches.

All versions are sealed IP65 and available as panel mount version or housed in a very stylish and robust ABS housing. Ideal for applications requiring only a limited number of key functions with fast and comfortable key access.



The keyboards with pointing device have 26 keys and an integrated trackball or joystick.

Types KBMT26x have an integrated 38mm laser optical trackball with a removable ball; the trackball optical lenses are accessible from the front and can easily be cleaned without dismantling the complete unit.

Types KBTS26x have an integrated solid state Hall effect joystick which we call a "Thumbstick" (this name describes its functionality better).

The keyboards have numeric and function keys; the control keys are available via "Fn" key mapping.

The keyboards without pointer, types KBM36x, have 36 keys which enable all major functions of a large MF keyboard in a small outline. Function keys F1 to F16 and complete upper and lower case alphabet are available. Distinct and easy recognition of the different functions due to three different legend colours corresponding with the

mode-keys: black for UNSHIFT; red for SHIFT and green for ALPHA mode which is a toggle function indicated by a separate green LED.



All versions have a PS/2 or USB output connection.

## Industrial Grade High Voltage Ceramic Capacitors

Not All High Voltage Capacitors are Created Equal Johanson Dielectrics has performed extensive AC Voltage Characterization of our High Voltage Surface Mount Capacitor product line. The results document a superior high voltage product offering of Industrial Grade level. Complete test details are available.

### Features:

- Best-in-Class AC Voltage Breakdown Characteristics
- Predictable and consistent performance results
- Minimized risk of infant mortality or latent in-field failure
- Superior Lead-free solder reflow performance: MSL=1.0
- Green / ROHS Compliant
- Polyterm® Terminations available
- Safety Certified AC versions available



### Applications:

- Superior Film Cap Replacement
- Industrial Controls
- Florescent and HID Lighting
- UPS Systems
- Networking
- Fans

## 6KV High Voltage Ceramic Capacitors

Johanson has expanded our range of industrial rated high voltage capacitors to include a new series of 6KV units.

All components in this series are 100% Green and RoHS compatible and are available with Polyterm flexible terminations which protect against PCB flexure failures.

### Features:

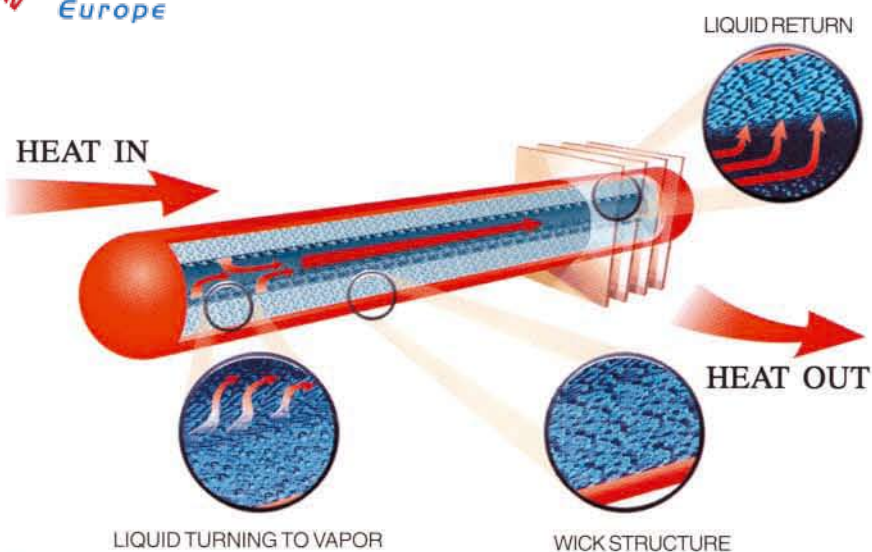
- 6000VDC Rating
- Available with Polyterm® Soft Terminations
- 100% GREEN PRODUCT

### Applications:

- Analog & Digital Modems
- Lighting Ballast Circuits
- DC-DC Converters
- LAN/WAN Interface
- Voltage Multipliers
- Back-lighting Inverters



## Käykö laitteistosi kuumana? Meiltä löytyy siihen jähdytysratkaisut



Thermacore tarjoaa yli 30 vuoden kokemuksella, kokonaisvaltaisten asiakaskohtaisten jähdytysratkaisujen suunnittelun ja valmistuksen, perustuen komponentteihin joissa sovelletaan yhtiön omia lämpöputkia (Heat pipe) ja jähdytysprofiileja.

Sovelluskohteita ovat lääketieteelliset, teolliset, sotilaalliset sekä viestintä-, auto- ja lentokonetekniset tuotteet.

Yritys tarjoaa myös vahvan suunnitteluosaamisen asiakaskohtaisen sovelluksen lämpö-laskelman tekemiseen sekä prototyypin valmistukseen.

### Panasonicin lämpötilasäätimet selkeällä näytöllä.

- Soveltuvat jähdytykseen tai lämmitykseen
- Laaja input, termoparit, RTD, DC virta, DC jännite
- Hälytyslähtöjä
- IP66 suojattuja
- Laaja valikoima

**Panasonic**  
ideas for life

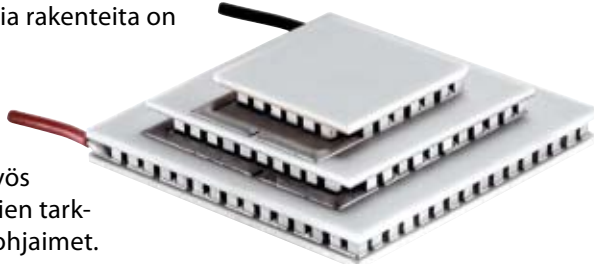


## FerroTec

Ferrotec tarjoaa laajan valikoiman Peltier elementtejä sekä termosähköisiä moduuleja ja järjestelmiä, lämpötilan hallintaan eri sovelluksissa, ulottuen molekyylitason diagnostiikasta - elektroniikkatuotantoon.

Peltier elementtejä löytyy aina minikokoisista (4 x 4 mm) aina suurtehoisiin elementteihin joissa I<sub>max</sub> arvo jopa 36A. Eri malleja on sekä yksi- että monikerroksisina ja mekaanisia rakenteita on useita.

Valmistajan tuotevalikoimaan kuuluu myös peltier elementtien tarkkuuslämpötilanohjaimet.



## Puhaltimet

Valikoimiimme kuuluvat myös Orion ja Panasonic puhaltimet.

Näiltä valmistajilta löytyvät sekä vakio- että erikoispuhaltimet mm elektroniikan, lääketieteen, teollisuuden, oheislaitteiden, ajoneuvoteollisuuden, automatiikan ja toimistokoneiden tarpeisiin.

Erikoistoimintoja tasavirtapuhaltimissa, kuten takometrilähtö, juuttumishälytys, PWM-tulo sekä lämpötila- ja vakionopeusohjaus. Näiden erikoistoimintojen ansiosta voidaan helposti toteuttaa puhaltimien älykäs ohjaus sekä maksimoida energian hyödyllinen käyttö.



## Orion Fans julkaisee sarjan suorituskykyisiä tasavirtakäyttöisiä puhaltimia

Johtava vakiotyyppisten ja asiakaskohtaisten tasa- ja vaihtovirtakäyttöisten puhaltimien, puhallinkehikkojen ja tarvikkeiden valmistaja Orion Fans on kehittänyt uuden sarjan suorituskykyisiä, sovel-luskohtaisia tasavirtapuhaltimia. VA-sarjassa on suosituimmat kehikkokoot 120 x 38 mm (OD1238), 92 x 38 mm (OD9238), 80 x 38 mm (OD8038) ja 60 x 38 mm (OD6038). Kaikki mallit takaavat poikkeuksellisen voimakkaan ilmavirran erittäin korkealla staattisella paineella.

”Nykyaikaisen elektroniikan jäähdytystarpeen jatkuvasti kasvaessa olemme kehittäneet uuden sarjan aksiaalipuhaltimia, joiden kehittämä ilma-virta on suuri myös ympäristön staattisen paineen ollessa poikkeuksellisen korkea”, sanoi Orion Fans’in markkinointipäällikkö David Luna. ”Nämä puhaltimet antavat maksimaalisen ilmavirran jopa lähes suljetussa

kotelossa, joten ne sopivat hyvin telealan ja teollisuuden laitekoteloihin sekä suuria kuormia ohjaaviin lääketieteen kuvantamislaitteisiin, kuten magneettikuvaus- ja tietokonetomografiakojeisiin.”

Kaikissa VA-sarjan puhaltimissa on kaksois-kuulalaakerointi sekä harjaton automaattisesti käynnistyvä napaisuussuojattu tasavirtamoottori. Puhaltimiin on saatavana kaikki suositut lisätoiminnot, kuten PWM-ohjaus, takometri ja erilaiset hälytykset. Puhaltimet ovat myös saatavana suojausluokan IP55 ehdot täyttävinä.

Lisätietoja Orionin täydellisestä vaihto- ja tasavirtakäyttöisten puhaltimien, kehikkojen ja tuulettimien valikoimasta saa Flinkenberg Oy:ltä.





## Valvo energian kulutustasi

Panasonic Electric Works on tuonut markkinoille Eco-Power Meter sarjan. Sarja sisältää 5 erilaista energian mittaria yksinkertaisesta seurannasta aina monipuoliseen valvomiseen asti. Mittarit on helppo asentaa paneeliin tai DIN kiskoon.

Näin pystyt helposti itse seuraamaan energian kulutusta (kW/kWh) ja voit säästää rahaa ja luontoa.

Voit helposti seurata ja valvoa omaa sähkönkulutusta esim. tietyllä laitteella, huoneelle tai laajemmalle pake-tille. Voit valita ajan (kuukausi, viikko, päivä, tunti) jolloin haluat seurata ja tallentaa tietoja tai saada hälytyksen kun asetettu arvo ylittyy. Voit mitata virran kulutusta (A), energian kulutusta (kW/kWh), loistetehoa (kvar/kvarh), näennäistehoa (kVA/kVAh), taajuutta (Hz) sekä  $\cos\phi$ .

## SFS-rele

Panasonic Electric Worksin SF-sarjan pakko-ohjatut turvareleet ovat jo kauan olleet käsité alalla. Nyt on kehitetty vaakasuoran mallin lisäksi pystyyn asennettava SF-rele: uusi slim-tyyppinen SFS-rele.

Releessä on EN50205, luokka A:n mukaiset pakko-ohjautut koskettimet joko 4- tai 6-napaisina. 4-napaisen releen käämin tehonkulutus on 360 mW, 6-napaisen 500 mW. Resistiivisellä vaihtovirtakuormalla 6 A 250 V tai tasavirralla 6 A 30 V on SFS-releen elinikä vähintään 100.000 kytkentää.

Releet ovat suojausluokan IP67 mukaisia.

Releet on tarkoitettu turvasovelluksiin, kuten hissien ja robottien ohjauksessa, konehalleissa yms. erityisesti laitteissa, joissa piirikortilla on vain vähän tilaa.



## Tehorele aurinkokennoinvertterien verkkoliitäntään

Aurinkokennojärjestelmät kotien energialähteenä yleistyvät nopeasti, mikä näkyy asennusten vuosittaisen lukumäärän merkittävänä kasvuna.

Tehoinvertteri on aurinkokennojärjestelmän osa, joka muuttaa kennon tuottaman tehon sähköverkkoon tai siihen kytketylle kuluttajalle sopivaan muotoon. Järjestelmän energiahyötysuhteen lisäämiseksi tarvitaan yhä vähemmän tehoa kuluttavia komponentteja, koska kaikki liitäntälaitteen itsensä kuluttama teho merkitsee hyötysuhteen huononemista. Tähän tarpeeseen Panasonic Electric Works on kehittänyt uuden LFG-releen.

LFG-releen koskettimien ilmaväli on 1,5 mm, joten rele täyttää standardin VDE 0126 vaatimukset ja käämin pitoteho on vain 250 mW. Uusi rele 22A LFG sopii erinomaisesti esimerkiksi kotitalouksien käyttämiin pieniin invertterilaitteisiin. Uusi rele LFG on vasta alkua.

”Vihreän automaation” tarpeen jatkuvasti kasvaessa Panasonic Electric Works on tarmokkaasti mukana laajentamassa tuotevalikoimaansa aurinkokennomarkkinoilla, mistä hyötyvät sekä asiakkaat että ympäristö.

**Panasonic**  
ideas for life



**Power  
unlimited**



FRIWO'n uudet hakurivirtalähteet asennusrasiaan nyt markkinoilla!

Sovellukset mm. turvajärjestelmät, oviautomaatiikka ja LED valaistus.

**100-240VAC IP 64**

EuP

- 6W 4 - 24VDC  
K25 x P48 x L51mm
- 12W 12 ja 24VDC  
K25 x P48 x L51mm
- 18W 12 ja 24VDC  
K35 x P48 x L51mm



Standardit: II SELV, EN 60950/IEC 60950, UL60950, VDE CE Label

Optiona myös asiakaskohtaiset lähtöjännitteet ja johtojen pituudet.

## Hybridikontaktori

Crydom on yhdistänyt puolijohde- ja mekaanisen kytkennän luodakseen vakiomalliseen koteloon sopivan, tavallista sähkömagneettista relettä kestävämmän kontaktorin.

Maailmanlaajuisesti toimiva CST:n (Custom Sensors and Technologies) osasto, puolijohdereleiden erikoistuntija Crydom on julkaissut uuden sarjan kestäviä, suurtehoisia hybridikontaktoreita erityisesti lämmitys- ja valaistuslaitesovelluksiin, joissa aikaisemmin on käytetty elohopeareleitä, kun elinikävaatimukset estävät tavanomaisten kontaktoreiden käytön.

RHP-kontaktorit sopivat vakiomallisen kolmivaiheisen DP-kontaktorin (Definite Purpose) tilalle ja tarjoavat täydellä nimelliskuormalla yli kahden miljoonan toiminnan kestoian. Kontaktorit ovat saatavana 120, 240, 280 ja 600 V jännitteille kuormalla 40 tai 50 A vaihetta kohti ympäristön lämpötilassa 65°C.

Saatavana on keloja ohjausjännitteille 24, 120 ja 220 VAC sekä logiikkatasoisille jännitteille 5, 12 ja 24 VDC.

RHP-kontaktorisarja on UL-, cUL- ja CE-hyväksytty.

Uuden RHP-sarjan tehokytkeäkyky merkitsee sitä, että sovelluksissa, joissa elohopeareleitä ei saada enää käyttää, OEM-valmistajalla on nyt käytössään kustannustehokas vaihtoehto. Sama tilanne on sovelluksissa, joissa kontaktorin elinikä on ollut rajoittava tekijä.



## Crydom julkaisee uuden suuritehoisen, piirikortille asennettavan puolijohdereleen tasavirralla

Crydom julkaisee suuritehoisen, piirikortille asennettavan tasavirtalähtöisen puolijohdereleen CMX100D10. Crydomin aikaisempien fettilähtöisten, 100 voltin tasajännitteelle ja 6 ampeerin maksimivirralla tarkoitettujen



**crydom™**

CMX-sarjan puolijohdereleiden rinnalle nyt julkaistu rele malli kestää 10 ampeeria jännitteellä 100 VDC ympäristön lämpötilassa 40°C. Uusi rele CMX100D10

täydentää sarjaa, jossa on ennestään releitä virta-alueille 5...20 A jännitteellä 60 VDC, 6...10 A jännitteellä 100 VDC sekä 3 A jännitteellä 200 VDC.

Crydomin kaikissa CMX-sarjan puolijohdereleissä on pieniresistanssinen fettilähtö, 2500 VAC optinen eristys, logiikkayhteensopiva tasajännitetulo, standardin mukainen jalanjälki piirikorttiasennuksessa sekä epoksimuovinen kotelo, joka sallii täyden nimellisvirran vielä 40°C ympäristölämpötilassa.

Uudet puolijohdereleet ovat ihanteellisia lämmityksen, valaistuksen ja liikkeen ohjaukseen teollisuudessa sekä lääketieteellisissä, avaruus- ja ilmailutekniikan laitteissa ja kaikenlaisissa ajoneuvosovelluksissa.



**Grayhill**

## Your experts in Cab Controls

Grayhill specializes in the design, development and production of human interface controls.

expertise includes:

- Cab user interface design
- Can-bus interface devices
- Customized control panels

## CAN-bus keypads

- CAN-bus (J1939) output
- LED indicators on keys
- Backlit legends
- Sealed construction
- Sealed connector
- Vibration and impact resistant
- Wide temperature range
- Meets extreme EMC requirements
- Customizable

Keypads



Displays



Joysticks



## Nopeasti energiaa LS Mtronin Superkondensaattorilla

LS Mtron:in Ultracapacitor-moduuli on erinomainen ratkaisu tarvittaessa paljon tehoa korkealla jännitteellä. Tarpeellinen määrä 3000 F kennoja voidaan kytkeä sarjaan.

LS Ultracapacitor-moduulin alhainen sisäinen resistanssi ja korkea työpännite takaavat suurimman mahdollisen energian. Moduulit ovat luotettavia, huoltovapaita ja niiden toimintalämpötila-alue on suuri. Moduulit voi vapaasti kytkeä sarjaan tai rinnan, niissä on integroitu balansointipiiri.

Flinkenberg electronicsin maahantuoma LS Mtron valmistaa myös asiakaskohtaisia moduuleita, asiakkaan piirustuksien mukaan. Näin on tehty mm. suuri UPS laite, hybridibussi ja kaivinkone.



### Etuja

- Alhainen sisäinen resistanssi
- Kennoissa tasapainotus ja ylijännitesuojaus
- Yksinkertainen mekaaninen rakenne
- Tehokas lämmönsiirto ulkoilmaan
- Paineistuksen ja kosteuden hallinta

LS Ultracapacitor-moduuli sopii energian varastointiin monissa sovelluksissa.

### Sovelluksia

- Seuraavan sukupolven ajoneuvot (hybridi- ja polttokennoautot) sekä raskaat ajoneuvot
- Uudet ja uusiutuvat energialähteet
- Muut lyhyen ajan lisätehon lähteet

# FLINKENBERG

electronics

### Osastopäällikkö:

Sixten Malmström  
Puh: (09) 8599 1360

### Tuotepäälliköt:

Christian Lignell  
Puh: (09) 8599 1369

Kari Nilsson  
Puh: (09) 8599 1363

Aimo Toura  
Puh: (09) 8599 1372

### Tuotepäälliköt:

Matti Luokomaa  
Puh: (09) 8599 1376

Jarmo Myllymäki  
Puh: (09) 8599 1365

Pertti Suhonen  
Puh: (09) 8599 1366

### Myyntisihteerit:

Päivi Blommendahl  
Puh: (09) 8599 1361

Raili Lehikoinen  
Puh: (09) 8599 1371

Pia Rissanen  
Puh: (09) 8599 1362

Anni Tauriainen  
Puh: (09) 8599 1378

### Oy Flinkenberg Ab

PL 69  
(Mikkälänkallio 3)  
02771 Espoo

**Puh:** (09) 859 911  
**Fax:** (09) 8599 1306

### Sähköposti:

electronics@flinkenberg.fi

### tai muodossa:

etunimi.sukunimi@flinkenberg.fi

