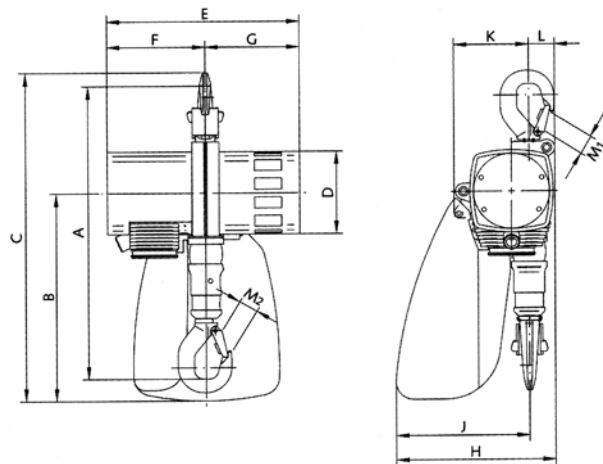




JDN mini Paineilmaketjunostimet 125 kg - 980 kg 6 bar

JDN "Economy Line" mini täydentää raskaaseen teollisuuskäyttöön tarkoitettua PROFI-sarjaa. Mini soveltuu erityisen hyvin kevyeen käyttöön.

JDN paineilmanostin mini patentoidulla moottorijarrujärjestelmällä ja tukevalla alumiinirungolla on käytännöllisesti katsoen huoltovapaa. Miniä on helppo käsitellä ja liikutella sen pienen kokonsa ja keveytensä ansiosta.



Malli		mini 125	mini 250	mini 500	mini 1000	
Nostokyky	kg	125	250	500	980	
Ketjulukumäärä		1	1	1	1	
Moottoriteho	kW	0.4	0.4	1.0	1.0	
Ilmanpaine	bar	6	6	6	6	
Nostonopeus nimelliskuormalla*	m /min	15	8	10	5	
Nostonopeus ilman kuormaa*	m /min	40	20	20	10	
Laskunopeus nimelliskuormalla	m /min	30	16	18	10	
Laskunopeus ilman kuormaa	m /min	15	8	12	6	
Ilmankulutus nimelliskuormalla	- nosto	m ³ /min	0.5	0.5	1.2	1.2
	- lasku		0.7	0.7	1.6	1.6
Ilmaliitäntä		G ^{3/8}	G ^{3/8}	G ^{1/2}	G ^{1/2}	
Letkun sisähalkaisija	mm	9	9	13	13	
Paino vakionostokorkeudella (3 m) ja 2 m:n ohjaimella	kg	9.5	10.5	21	23	
Ketju	mm	4x12	4x12	7x21	7x21	
Ketjun paino / m	kg	0.35	0.35	1.0	1.0	
Äänen-voimakkuus**	- nosto	dB (A)	79	79	77	77
	- lasku		80	80	83	83
Nostokorkeus	m	3/5/8				
Ohjainpituus	m	2/4/6				
Käyttökoneistoryhmä		1 Bm				

* Nostonopeus 2 m ohjainpituudelle. Pitempi ohjainletku vähentää nostonopeutta.

** Mitattu 1 m etäisyydeltä

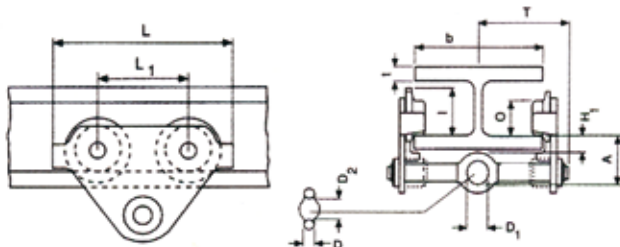
Hinnat kysyttäessä!

Mitoitus mm	mini 125	mini 250	mini 500	mini 1000
A	328	328	458	458
B	232	232	316	316
C	367	367	505	505
D	92	92	122	122
E	213	213	292	292
F	109	109	148	148
G	104	104	144	144
H	177	177	234	234
J	148	148	194	194
K	83	83	119	119
L	29	29	40	40
M	19	19	28	28

TYÖNTÖVAUNUT JDN mini PAINEILMANOSTIMILLE

- Kantavuus 500 kg ja 1000 kg
 - Helppo säätää eri palkkileveysille
 - Säädettävissä eri palkkiprofiileille, esim INP, IPE ja IPB.
- Vaunun pyörät suunniteltu 14%:n maksimi palkkiprofiilin kaltevuudelle, DIN 1025 , osa 1:n mukaisesti.

- Erinomaiset rullausominaisuudet työstettyjen teräspyörien ansiosta, joihin on asennettu esivoidellut, suojatut kuula-laakerit.
- Nostimen paikka ripustuslenkin keskellä estää valumisen vasemmalle tai oikealle.



Tyyppi		LN 500	LN 1000
Kantavuus	kg	500	1000
Alalaipan leveys b	mm	50-220	58-220
Max. laipan paksuus	mm	25	25
Min. kääntösäde	m	0.9	0.9
Paino	kg	8.0	9.0

Mitat mm		LN 500	LN 1000
A		77	82.5
D		16	17
D ₁		25	30
D ₂		30	35
H ₁		30,5	30,5
I		71,5	71,5
L		260	260
L ₁		130	130
O		60	60
T		146	150