



J.D. NEUHAUS

powered by air

JDN Paineilmanostimet

JDN Profi TI Paineilmaketjunostimet 250 kg - 2000 kg 4-6 bar

JDN
valmistajan takuu
36 kk

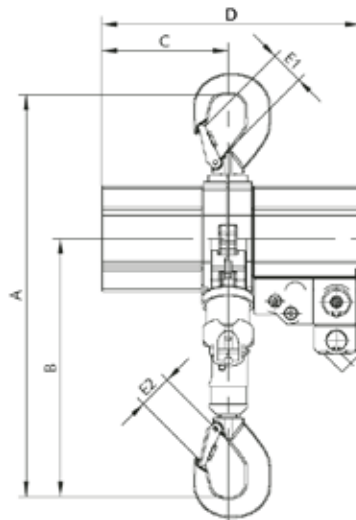
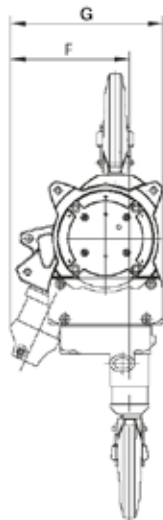
TURVALLISUUS MIELESSÄ

Integroitu pääilman hätäpysäytysventtiili.
Ylikuormasuoja 1 t ylöspäin.

TEHOKKUUTTA LISÄTTY

Jonka ansiosta suurempi nostonopeus. Käyttökoneistoryhmä 1 Am (800h täydellä kuormalla).
Sopii myös vaakasuoraan vetoon kompaktin kokonsa ansiosta.
Nosto- ja laskunopeuden portaaton hienosäätö.
Sopii yhdistettäväksi uuteen JDN moottorisäirtovaunuun LM 2t.

Pyydä tarjous!



SOVELTUU KÄYTTÖÖN ILMAN LISÄVOITELUA

Patentista johtuen roottorin kammioihin laitettu korkealaatuinen JDN-rasva voitelee moottoria jatkuvasti käytön aikana.

PATENTOITU MOOTTORIN JARRUJÄRJESTELMÄ

Käytön aikana vähemmän huoltotarvetta ja vähemmän kulumista.

Ex-suojausluokitus CE direktiivin "vaaralliset alueet" 94/9 EEC (ATEX 100a) mukaan

Standardi: Ex II 2 GD IIA T4(X)/II 3 GD IIB T4(X)

Lisätyllä kipinäsuojalla: Ex II 2 GD IIC T4(X)

Malli		025 TI		05 TI		1 TI		2 TI	
		bar	t	bar	t	bar	t	bar	t
Ilmanpaine	bar	4	6	4	6	4	6	4	6
Nostokyky	t	0.16	0.25	0.32	0.25	0.63	1	1.25	2
Ketjulukumäärä		1		1		1		2	
Moottoriteho	kW	0.6	1.0	0.6	1.0	0.6	1.0	0.6	1.0
Nostonopeus nimelliskuormalla	m/min	20	20	10	11	5	5.5	2.5	2.7
Nostonopeus ilman kuormaa	m/min	37.5	42	16	19	10	11	5	5.5
Laskunopeus nimelliskuormalla	m/min	38	38	17	17	10	11	5	5.5
Ilmankulutus nimelliskuormalla - nosto	m ³ /min	0.7	1.2	0.7	1.2	0.7	1.2	0.7	1.2
Ilmankulutus nimelliskuormalla - lasku	m ³ /min	0.8	1.5	0.8	1.5	0.8	1.5	0.8	1.5
Ilmaliitäntä		G½		G½		G½		G½	
Letkun mitat (sisä Ø)	mm	13		13		13		13	
Paino vakionostokorkeudella (3m), köysiohjauksella	kg	27	27	27	27	27.5 ²	28 ²	34 ²	34 ²
Ketju	mm	7 x 21		7 x 21		7 x 21		7 x 21	
Ketjun paino / m	kg	1.0		1.0		1.0		1.0	
Vakionostokorkeus	m	3		3		3		3	
Ohjainpituus vakionostokorkeudella	m	2		2		2		2	
Äännoimakkuus nimelliskuormalla ¹ - nosto	dB (A)	73	74	74	75	74	76	74	76
Äännoimakkuus nimelliskuormalla ¹ - lasku	dB (A)	77	78	77	78	77	78	77	78
Mitoitus mm		025 TI		05 TI		1 TI		2 TI	
A pienin rak.korkeus ³		450		450		450		498	
B		288		288		288		336	
C		145		145		145		145	
D		297		297		297		297	
E1		28		28		28		28	
E2		28		28		28		28	
F koukun keskikohtaan		137		137		137		137	
G suurin leveys		176		176		176		183	

¹ mitattu 1 m etäisyydeltä DIN45635 muk.

² Ylikuormasuojalla

³ Kettinginkerääjä lisää rakennekorkeutta