

JDN Profi TI Paineilmaketjunostimet 3,2 t - 16 t 4-6 bar



VOIMAKAS - NOPEA - HILJAINEN

50% lisääntynyt suorituskyky parantaa käyttövarmuutta sekä lisää nosto- ja laskunopeuksia. Edelleen alennettu äänenpainetasoa 8 dB(A), mikä vastaa lähes puolta äänitasoa.

LISÄÄ TURVALLISUUTTA

Uudelleen suunniteltu ylikuormasuoja ja hätäseis-toiminto tuloilmakanavassa.

PATENTOITU MOOTTORIN VOITELU

Lamellimoottorin roottorissa olevat kammiot on täytetty korkealaatuisella JDN-rasvalla, joka voitelee moottoria jatkuvasti käynnin aikana. Ei tarvita moottorin lisävoitelua.

PATENTOITU MOOTTORIN JARRUJÄRJESTELMÄ

Käytön aikana vähemmän huoltotarvetta ja vähemmän kulumista. Tämä perustuu JDN mini -sarjasta saatuihin kokemuksiin.

UUSI MALLI - KOMPAKTI KOKO

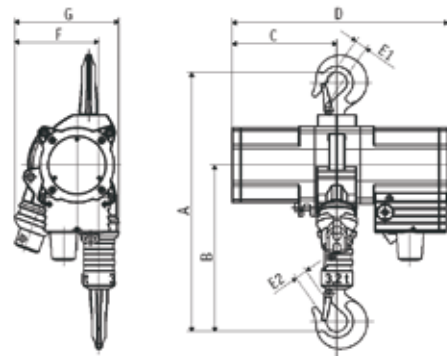
Ei enää sotkeutuvia ohjausletkuja tai muita osia, jotka voisivat vahingoittua. Uusi PROFIL sopii myös vaakasuoraan vetoon.

KÄYTTÖAIKASUHDE 100% - VÄHENTÄÄ SEISOKKIAIKAA

SOPII KÄYTETTÄVÄKSI VAARALLISILLA ALUEILLA

EX-SUOJAUSLUOKITUS CE DIREKTIIVIN "VAARALLISET ALUEET 94/9/EEC" MUKAAN, kuten esim. standardi:

⊕ II 2 GD IIA T4(X)/II 3 GD IIB T4(X), lisätynä kipinäsuojauksella:
⊕ II 2 GD IIC T4.



Pyydä tarjous!

Malli		3 TI		6 TI		10 TI		16 TI	
Ilmanpaine	bar	4	6	4	6	4	6	4	6
Nostokyky	t	3.2		6.3		10		16	
Ketjulukumäärä		1		2		2		3	
Moottoriteho	kW	1.8	3.5	1.8	3.5	1.8	3.5	1.8	3.5
Nostonopeus nimelliskuormalla	m/min	2.5	5	1.2	2.5	0.8	1.6	0.5	1
Nostonopeus ilman kuormaa	m/min	6	10	3	5	2	3.2	1.3	2
Laskunopeus nimelliskuormalla	m/min	7.5	10.8	3.6	5.4	2.5	3.4	1.6	2.1
Ilmankulutus nimelliskuormalla - nosto	m ³ /min	2	4	2	4	2	4	2	4
Ilmankulutus nimelliskuormalla - lasku	m ³ /min	3.5	5.5	3.5	5.5	3.5	5.5	3.5	5.5
Ilmaliitäntä		G ³ / ₄		G ³ / ₄		G ³ / ₄		G ³ / ₄	
Letkun mitat (sisä Ø / ulko Ø)	mm	19/31		19/31		19/31		19/31	
Paino vakionostokorkeudella (3m), köysiohjauksella	kg	86		110		156		240	
Ketju	mm	13 x 36		13 x 36		16 x 45		16 x 45	
Ketjun paino / m	kg	3.8		3.8		5.8		5.8	
Vakionostokorkeus	m	3		3		3		3	
Ohjainpituus vakionostokorkeudella	m	2		2		2		2	
Äänenvoimakkuus nimelliskuormalla* - nosto	dB (A)	74	78	74	78	74	78	74	78
Äänenvoimakkuus nimelliskuormalla* - lasku	dB (A)	79	80	79	80	79	80	79	80
Mitoitus mm		3 TI		6 TI		10 TI		16 TI	
A pienin rak.korkeus**		593		674		813		898	
B		373		454		548		598	
C		233		233		308		382	
D		483		483		575		692	
E1		40		40		44		53	
E2		30		40		44		53	
F koukun keskikohtaan		187		154		197		199	
G suurin leveys		233		233		306		308	

* mitattu 1 m etäisyydeltä

** Kettinginkerääjä lisää rakennekorkeutta

Lisätietoja kysyttäessä